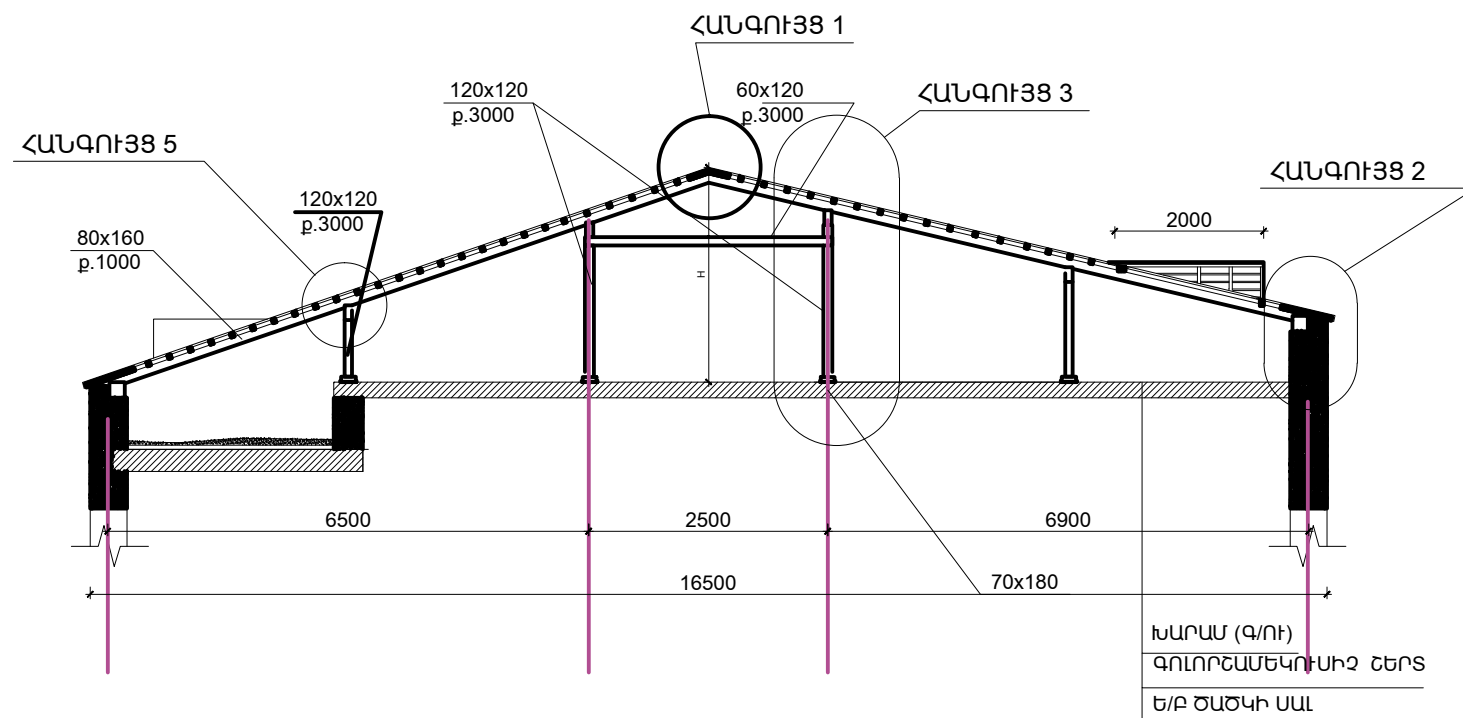


# ԿՏՐՎԱԾՔ 1-1

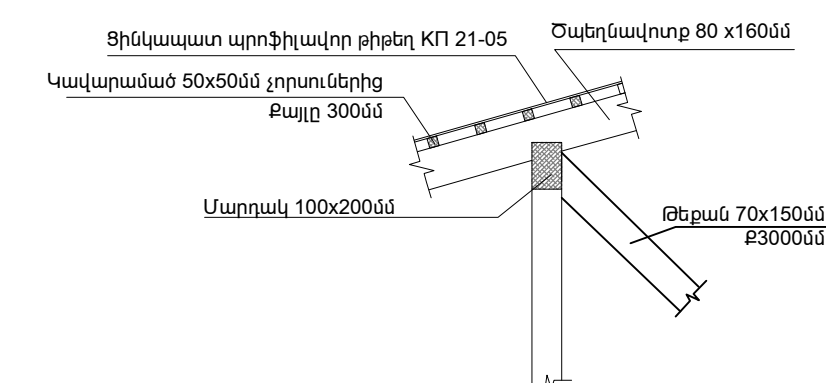
Մ.1-100



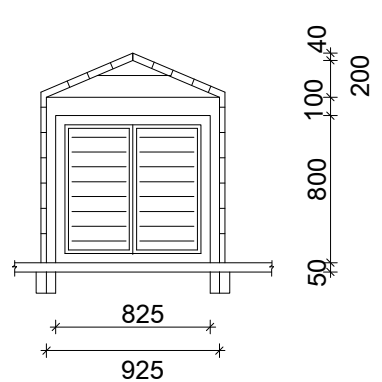
ՏԱՆԻՔԻ ՓԱՅՏԱՆՅՈՒԹԻ ԱՊԱՄՈՆՏԱԺՄԱՆ ՄԱՍՆԱԳԻՐ

ՀՀ	ԱՆՎԱՆՈՒՄԸ	ՉԱՓՄԱՆ ՄԻԿՎՈՐ	ՔԱՆԱԿԸ	ԾԱՆՈԹՈՒԹ.
1	Փայտյան լուսնի ապամոնտաժում՝ Ջրահեռացման խողովակների հետ միասին	Մ <sup>3</sup>	5.1	

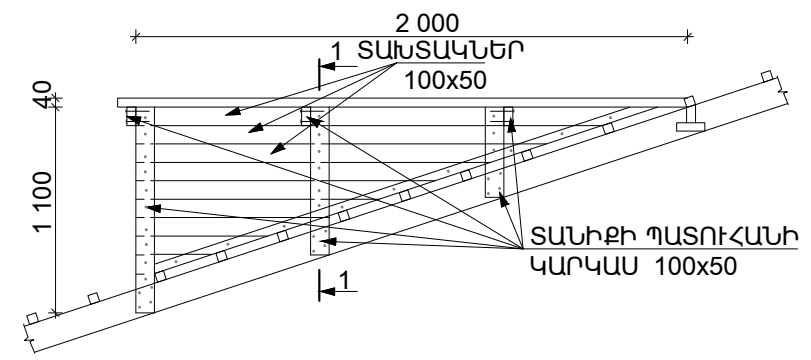
## ՀԱՆԳՈՒՅՑ 5



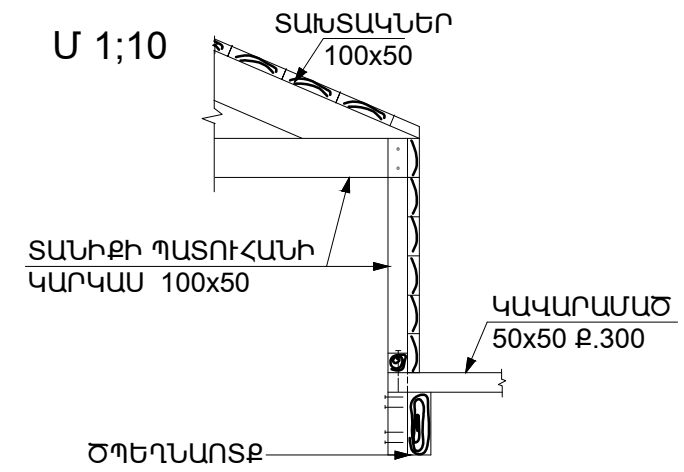
## ՏԱՆԻՔԻ ԵՐԹԻԿԻ ՏԵՍՔԸ ԴԻՄԱՑԻՑ Մ 1:20



## Օղակոխության պատուհանի հատույթ Մ 1:20



## Մ 1:10



### ԾԱՆՈԹՈՒԹՅՈՒՆ

ՄԻՋՋԱՐԿԱՅԻՆ ԾԱԾԿԻ ՎՐԱ ԳՏԵՎՈՂ ՇԵՐՏԵՐԸ ՄԱՔՐԵԼ ՄԻՆՉԵՎ Գ/ՈՒ ԾԱԾԿԻ ՍԱԼԸ, ԱՅՆՈՒՐԵՏԵՎ ԻՐԱԿԱՆԱՑՆԵԼ ԳՈԼՈՐՇԱՄԵԿՈՒՄԱՑՈՒՄ ԵՎ ԽԱՐԱՄԵ ՇԵՐՏ 401Մ<sup>2</sup>.  
ՏԱՆԻՔԻ ՓԱՅՏՅԱ ԿՈՆՍՏՐՈՒԿՏԻՎՆԵՐԻ ՓՈԽՈՒՄ ԱՆՅՐԱԺԵՇՏՈՒԹՅԱՆ ԴԵՊՔՈՒՄ ՓԱՅՏՅԱ ՏԱՐԻԵՐԻ 30 ՏՈԿՈՍԻ ՉԱՓՈՎ 5.3 Մ<sup>3</sup>:

ՀՀ ՎԱՅՈՑ ՁՈՐԻ ՄԱՐԶ, ՀՈՐՄ ՀԱՄԱՅՆՔԻ ՄՇԱԿՈՒՅԹԻ ՏԱՆ ՎԵՐԱՆՈՐՈԳՄԱՆ ԱՇԽԱՏԱՆՔԱՅԻՆ ՆԱԽԱԳԻԾ			Պայմանագիր N ՎՁՄ-ԲԸՆԱՇՉԲ-01/1		
Ն.Գ.Ճ.	Մնացականյան Վ.		ՇԻՆԱՐԱՐԱԿԱՆ ԱՇԽԱՏԱՆՔՆԵՐ		
Կազմեց	Մնացականյան Վ.		ՓՈՒԼ	ԹԵՐԹ	ԹԵՐԹԵՐ
Ստուգեց	Կուլախազյան Վ.		ԱՆ	9	11
ԿՏՐՎԱԾՔ 1-1 Մ 1:100, ԵՐԹԻԿ ԿԱՐԿԱՍ 100x50			«ՆՈՐԱՇԵՆ» ՆՏ ԱԿ		